



Way of Life!

ACROSS

Especificações e equipamento



100th
ANNIVERSARY

Exterior e interior



Cores



Branco Cristal Pérola (070)



Prata Metalizado (1D6)



Cinza Metalizado (1G3)



Preto Mica (218)



Vermelho Mica (3T3)



Azul Dark Mica (8X8)

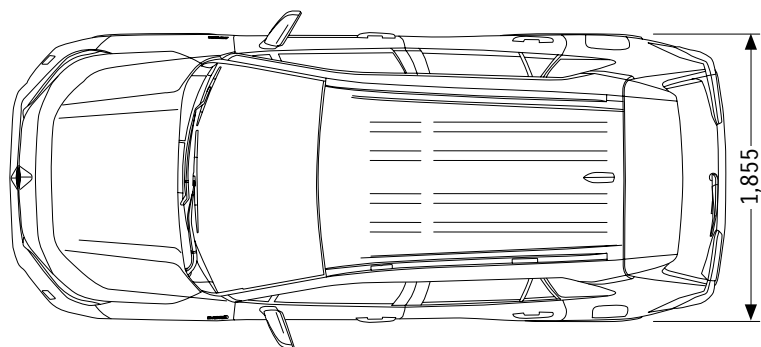
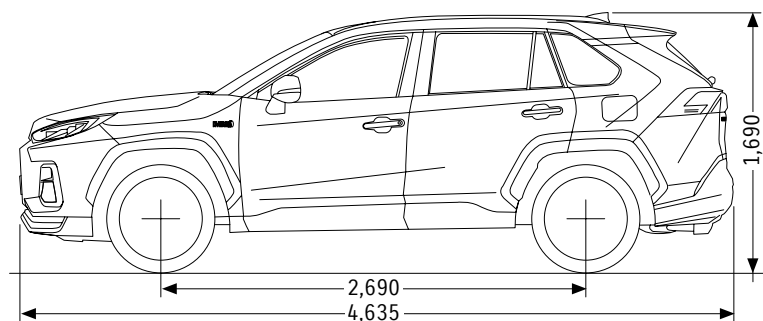
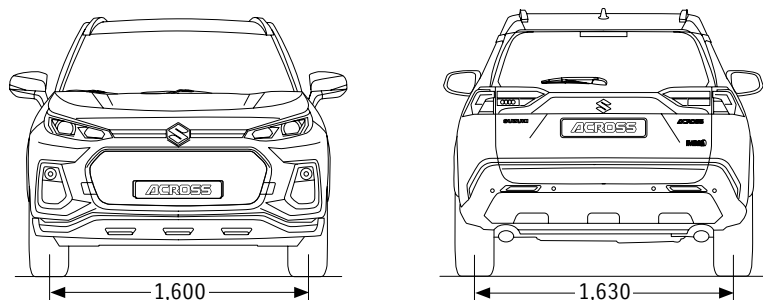
Equipamento

Motor	2.5 Plug-in Hybrid	
Tração	E-Four (Electrical 4WD System)	
Transmissão	E-CVT (Automática)	
Versão	GLX	
CHASSIS		
Pneus e jantes	235/55R19 + jantes de liga leve com superfície polida	S
Roda sobressalente e jante	165/90D18 + jante de liga leve	S
EXTERIOR		
Molduras frontal, traseira e lateral	S	
Embelezador proteção de cárter	Dianteiro	S
	Traseiro	S
Barras no tejadilho	Preto	S
Spoiler	Traseiro superior	S
Grelha dianteira	Preta	S
Puxadores exteriores das portas	Cor da carroçaria	S
Abertura da bagageira	Eletromagnética e controle remoto interior	S
	Controle remoto	S
	Abertura "sem mãos"	S
Duplo tubo de escape	S	
VISIBILIDADE		
Faróis	Projetores LED (luzes de médios/máximos)	S
Regulação da altura dos faróis	Automático	S
Faróis automáticos	S	
Luzes de posição diurnas	LED	S
Faróis de nevoeiro	Dianteiros	S
	Traseiros	S
Luzes traseiras	LED	S
Vidros na cor verde	S	
Vidros com proteção UV	Para-brisas e vidros das portas dianteiras	S
Vidros escurecidos (Privacy glass)	Vidros das portas traseiras + vidro pequeno traseiro + vidro traseiro	S
Limpa pára-brisas	Dianteiro: 2 velocidades + intermitência ajustável + esguicho	S
	Traseiro: 1 velocidade + intermitente + esguicho	S
Limpa pára-brisas automático	S	
Limpa pára-brisas anticongelante	S	
Vidro traseiro com desembaciador	S	
Retrovisores exteriores	Cor da carroçaria	S
	Regulação elétrica	S
	Rebatíveis eletricamente	S
	Aquecidos	S
	Com piscas integrados	S
Retrovisor interior anti-reflexo	Automático	S

Motor	2.5 Plug-in Hybrid		
Tração	E-Four (Electrical 4WD System)		
Transmissão	E-CVT (Automática)		
Versão	GLX		
VOLANTE E PAINEL DE INSTRUMENTOS			
Volante de três raios	Pele	S	
	Aquecido	S	
	Com comandos do sistema áudio	S	
	Com comandos "mãos livres"	S	
	Com patilhas de mudança automática	S	
	Ajustável em altura e profundidade	S	
	Computador de bordo	Écran LCD a cores 7"	S
Aviso de faróis acesos / chave na ignição	Relógio	S	
	Temperatura exterior	S	
	Consumo de combustível	S	
	Autonomia	S	
	Indicador de mudança	S	
	Velocidade média	S	
	Informação modo ECO	S	
	Informação do Sistema E-Four	S	
	Monitor de energia	S	
	Informação de viagem	S	
	Aviso de faróis acesos / chave na ignição	S	
	Aviso de cinto de segurança do condutor	Luminoso e alarme	S
	Aviso de cinto de segurança do passageiro	Luminoso e alarme	S
Aviso de cinto de segurança traseiro	Luminoso e alarme	S	
Painel de instrumentos	Cromado cetim	S	
	Pele sintética	S	
CONFORTO			
Vidros elétricos	Dianteiros	S	
	Traseiros	S	
Fecho centralizado	Botão (lado do condutor)	S	
Abertura de portas com comando à distância	Com função de resposta	S	
Fecho automático das portas por velocidade	S		
Entrada e arranque sem chave	S		
Climatizador	Automático (dual) com modo S-Flow	S	
Aquecimento	S		
Ventilação traseira	S		
Filtro de pólen	S		
Áudio	Antena tipo barbatana de tubarão	S	
	Altifalantes dianteiros	S	
	Altifalantes traseiros	S	
	Tweeters dianteiros	S	
	Écran tátil 9" com ligação smartphone / Bluetooth / DAB / Câmara de visão traseira	S	
	Regulação volume em função da velocidade	S	
Seletor modo condução	3 modos de condução	S	
Limitador de velocidade	S		
Bancos aquecidos (dianteiros/traseiros)	S		
Aquecimento suplementar traseiro	S		

Motor	2.5 Plug-in Hybrid	
Tração	E-Four (Electrical 4WD System)	
Transmissão	E-CVT (Automática)	
Versão	GLX	
INTERIOR		
Luz interior	Leitura de mapas frontal	S
	Luz traseira (3 posições)	S
	Luz junto ao apoio de pé (bancos dianteiros)	S
	Consola central inferior	S
	Suporte copo	S
	Bandeja (consola central)	S
Palas de sol	Condutor e passageiro	S
	Com espelho de cortesia	S
	Com iluminação	S
Consola superior	S	
Pegas laterais	Lado do condutor e passageiro	S
	Traseiros x 2	S
Ganchos laterais	Traseiros x 2 S	
Suporte de copo	Dianteiros x 2	S
	Traseiros x 2 (apoio de braço central)	S
Suporte para garrafas	Dianteiros x 2	S
	Traseiros x 2	S
Porta-luvas com chave	S	
Consola com apoio de braço	S	
Consola com bandeja	S	
Alavanca de mudanças	Preta com detalhe cromado cetim	S
	Com pele	S
Travão de estacionamento elétrico	S	
Porta USB	Consola inferior dianteira	S
	Traseira x 2	S
Tomada de corrente 12V	Consola inferior dianteira	S
	Consola central	S
Abertura remota do depósito de combustível	S	
Inserções painéis das portas	Pele sintética S	
Adorno interior portas	Cromado cetim S	
Manípulos interiores de abertura de portas	Cromado cetim S	
Apoio de braços nas portas	Pele sintética S	
BANCOS		
Bancos dianteiros	Apoio de cabeça	S
	Bolsa traseira (lado do condutor/passageiro)	S
	Banco do condutor ajustável eletricamente (8 ajustes)	S
	Ajuste lombar elétrico	S
Bancos traseiros	Função reclinável	S
	Rebatível 60:40	S
	Apoio de cabeça x 3	S
Revestimento dos bancos	Pele sintética S	
Apoio de braço central traseiro	S	

Motor	2.5 Plug-in Hybrid	
Tração	E-Four (Electrical 4WD System)	
Transmissão	E-CVT (Automática)	
Versão	GLX	
BAGAGEIRA		
Cobertura da bagageira	S	
Bandeja inferior	S	
Ganchos	Gancho para rede x 4	S
Tomada de corrente 12V	S	
Luz interior	S	
SEGURANÇA E COMPATIBILIDADE COM MEIO AMBIENTE		
ABS com EBD	S	
VSC (Vehicle Stability Control)	S	
Deteção de ângulo morto (BSM) / Alerta de tráfego posterior (RCTA)	S	
Sistema Safety Sense	Sistema Pré colisão (PCS)	S
	Assistência de luzes de largo alcance	S
	Assistente de sinais de trânsito (RSA)	S
	Controle de velocidade dinâmico com faixa de velocidade total (DRCC)	S
	Assistente de faixa (LTA): Alerta de mudança de faixa	S
	Assistente de faixa (LTA): Alerta anti fadiga	S
	Assistente de faixa (LTA): função de correção de trajetória	S
Assistente de faixa (LTA): função de manutenção de trajetória	S	
Controle de retenção em pendentes	S	
Assistência na travagem	S	
Sistema de alerta de pressão de pneus (TPWS)	S	
Sensores de estacionamento	Dianteiro	S
	Traseiro	S
Duplo Airbag SRS dianteiro	S	
Airbags SRS laterais	Dianteiros S	
Airbags SRS de cortina	S	
Airbag SRS de joelho	Banco do condutor S	
Desativação do Airbag	S	
Cintos de segurança	Dianteiros: Cintos ELR de 3 pontos com pré-tensores, limitadores de força e regulação em altura	S
	Traseiros laterais: Cintos ELR de 3 pontos com pré-tensores e limitadores de força (x2)	S
	Traseiro central: Cinto ELR de 3 pontos	S
Fixação ISOFIX para cadeiras de crianças	x2 S	
Âncoras para correias de fixação de cadeiras de crianças	x2 S	
Fecho de segurança para crianças nas portas traseiras	S	
Imobilizador	S	
Fechadura de segurança anti-roubo	S	
Alarme anti-roubo	Lâmpada	S
	Porta + capô	S
Luzes diurnas LED	Integradas nos faróis S	
Sinal de travagem de emergência	S	
Plug-in Hybrid	S	
Filtro de partículas GPF	S	
Cabo de carga	S	



Especificações

Número de portas			5
Motor			Gasolina
			2.5 Plug-in Hybrid
Tração			E-Four (Electrical 4WD System)
DIMENSÕES			
Comprimento	mm	4.635	
Largura	mm	1.855	
Altura	mm	1.690	
Distância entre eixos	mm	2.690	
Largura das vias	Dianteira	mm	1.600
	Traseira	mm	1.630
Raio mínimo de viragem*	m	5,7	
Altura ao solo	mm	190	
CAPACIDADE			
Lotação	peçoas	5	
Capacidade da bagageira*	Volume máximo	litros	1.604
	Bancos traseiros rebatidos (Método VDA)	litros	1.168
	Bancos traseiros levantados (Método VDA)	litros	490
Capacidade depósito de combustível	litros	55	
Capacidade bateria	KWh	18,1	
MOTOR			
Tipo			A25A-FXS
Número de cilindros			4
Número de válvulas			16
Cilindrada	cm ³	2.487	
Diâmetro x curso	mm	87,5 x 103,4	
Taxa de compressão			14:1
Potência máxima	KW (CV)/rpm	136KW (185CV)/6.000rpm	
Binário máximo	Nm/rpm	227/3.200-3.700rpm	
Alimentação			Injeção dupla
MOTOR ELÉTRICO			
Dianteiro	Potência máxima	KW (CV)	134KW (182CV)
	Binário máximo	Nm	270
Traseiro	Potência máxima	KW (CV)	40KW (54CV)
	Binário máximo	Nm	121
TRANSMISSÃO			
Tipo			E-CVT (Automática)
CHASSIS			
Direção			Pinhão e cremalheira
Travões	Dianteiros	Discos ventilados	
	Traseiros	Discos ventilados	
Suspensão	Dianteira	MacPherson tirante	
	Traseira	Trapézio duplo	
Pneus			235/55R19
PESOS			
Peso em ordem de marcha	kg	1.940	
Peso bruto do veículo	kg	2.510	
COMPORTAMENTO			
Velocidade máxima*	km/h	180	
0-100 km/h*	Segundos	6,0	
Autonomia em modo elétrico	Km	75	
CONSUMO DE COMBUSTÍVEL E EMISSÕES			
Norma de emissões			Euro 6d
Consumo de combustível (WLTP)	Baixo	litros/100km	7,7
	Médio	litros/100km	5,3
	Alto	litros/100km	5,7
	Extra-Alto	litros/100km	7,7
	Combinado	litros/100km	6,6
	Ponderado, combinado	litros/100km	1,0
Emissões CO2 (WLTP)	g/Km		22
Emissões CO2 (NEDC)	g/Km		26

*Dados do fabricante



www.suzukiauto.pt

Este catálogo contém apenas informações e características gerais, de modo que nem todas as informações contidas nele refletem os modelos em comercialização em Portugal. Para saber as condições particulares de cada modelo e versão existente, incluindo o preço, garantia, especificações, equipamentos, cores, etc., por favor dirija-se a um Concessionário da Rede Oficial Suzuki onde terão o maior prazer em lhe transmitir todas as informações que necessitar. Assim, este catálogo por si só não constitui uma proposta de venda.